



KABA®

B-Net 95 80 – Technologie, fonctionnalité et design

Avec le terminal multifonctionnel B-Net 95 80, nous avons fixé de nouvelles normes concernant l'optimisation, le flux d'information et la transparence dans votre entreprise. Ceci vous donne un avantage concurrentiel et vous aide à maintenir une longueur d'avance sur un marché en perpétuel mouvement.

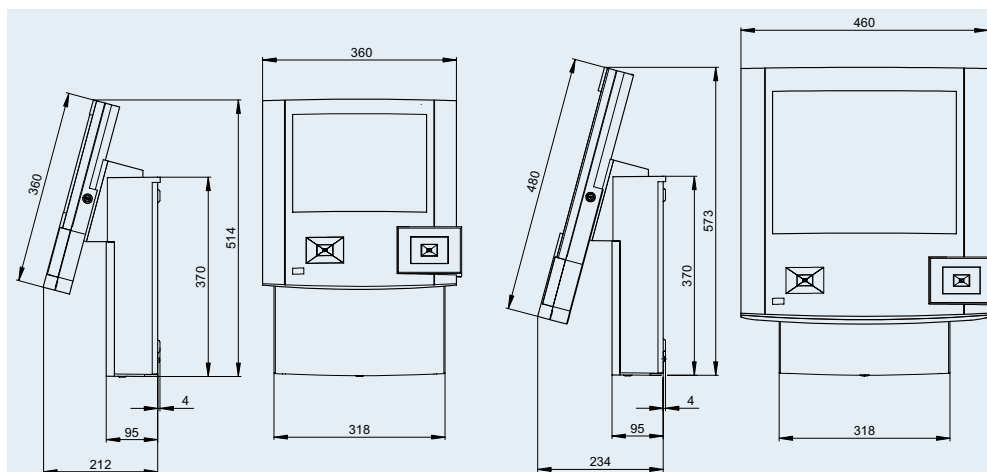
Caractéristiques du B-Net 95 80

- Design attrayant, facilité d'utilisation avec sélection de la langue souhaitée.
- Ecran TFT de 12.1 pouces avec une résolution de 800 x 600 pixels prévu pour les salles lumineuses.
- Ecran tactile résistant (5-wire) de haute qualité pour les applications industrielles et pouvant être facilement manipulé avec des gants de travail.
- Application universelle grâce à l'alimentation interne multi-voltage 100-250 VAC.
- Possibilité d'intégrer deux lecteurs pour la saisie des données, comme un lecteur LEGIC et lecteur de codes à barres.
- Système d'exploitation Windows XP.
- Mémoire vive de 128 Mo.
- Quatre sorties numériques, p.ex. périodes d'extinction de la machine.
- Quatre entrées numériques utilisables comme compteurs 16bit.
- Interface Ethernet en standard 10/100 Mbps.
- Flexible pour toute application, qu'il s'agisse d'applications personnelles ou de l'application terminal Kaba.

- Interface RS 232 avec connecteur 9 broches D-sub pour utilisation libre.
- Quatre interfaces USB 2.0 disponibles (USB 1.1 avec le processeur VIA Eden) pour des extensions spécifiques telles qu'un scanner de codes à barres.
- Interface PS/2.
- Deux emplacements CompactFlash.
- Un port VGA pour connecter un second moniteur.
- Connexion audio interne (Line-Out, Line-In et MIC).
- Refroidissement passif sans ventilateur.
- Disque dur avec minimum 30 GB.
- Classe de protection IP 54.
- Température de fonctionnement 0°C à +40°C.
- Conforme à la norme Qualité standard DIN EN ISO 9001 : 2000.

En option :

- Choix entre deux processeurs haute performance
 - 1 GHz VIA Eden
 - 1.1 GHz Intel Pentium M
- Max. 1 GB RAM (512 MB avec le processeur VIA Eden).
- Résolution : 1024 x 768 pixels.
- Interface IrDA comme alternative au RS 232.
- Résistant à l'eau et à la poussière selon la classe de protection IP 65.
- Applications disponibles
 - B-Client PDC5 pour la saisie des données de production
 - B-Client HR5 pour l'enregistrement des temps
 - Plate-forme logicielle B-Client Kiosk5.



Les dimensions détaillées du produit peuvent être téléchargées depuis notre site web. Sous réserve de modifications techniques ! N° de commande ACO610312/KBF/1006