



KABA®

Terminal B-Net 95 20 – La saisie des données de production

Ses fonctionnalités, sa simplicité d'utilisation et son design font du B-Net 95 20 un produit idéal dans le domaine de la saisie des données de production.

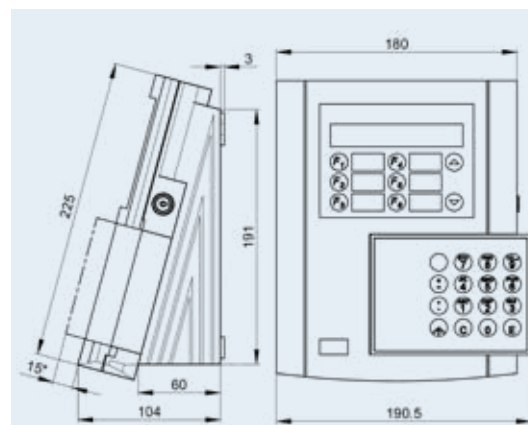
Son rapport qualité-prix fait de son utilisation comme terminal de production une option tout aussi attrayante.

Caractéristiques du B-Net 95 20

- Affichage CL graphique transflectif avec une résolution de 240 x 40 pixels pour l'affichage des informations.
- 6 touches de fonction disponibles pour les entrées de données.
- Personnalisation possible de la surface de saisie.
- Clavier pour l'entrée des données alphanumériques.
- Saisies incorrectes évitées grâce à des contrôles de plausibilité.
- Fonction de messagerie pour envoyer des informations ciblées aux collaborateurs.
- Adaptation aux process de saisie via le paramétrage.
- Capacité mémoire de 200 données personnelles et 4.000 mouvements.
- Saisie optique des données via un lecteur LEGIC. D'autres lecteurs, tels qu'inductifs, à pistes magnétiques, Mifare, Hitag, HID, etc. également disponibles.
- Un deuxième lecteur (par ex. scanner CCD) peut être relié pour l'enregistrement des données de production.
- Sauvegarde des données en cas de panne de courant et redémarrage automatique.
- Modes de fonctionnement possibles : online, offline et autonome.
- Interface Ethernet en standard 10/100 Mbps.
- Classe de protection IP 30 / IP 54 (en fonction du lecteur).
- Verrouillage trois points pour une étanchéité optimale du boîtier.
- Température de fonctionnement 0°C à +55°C.
- Sécurité de l'investissement grâce à la compatibilité avec les terminaux Bedas / Bedanet.
- Conforme à la norme Qualité DIN EN ISO 9001 : 2000.

En option :

- Interface hôte RS 485.
- Configuration mémoire I
1.000 données personnelles et 4.000 mouvements.
- Configuration mémoire II
2.000 données personnelles et 8.000 mouvements ou 3.500 données personnelles et 3.000 mouvements.
- Alimentation électrique externe sécurisée (durée de service jusqu'à quatre heures dans des conditions types).
- Température de fonctionnement -25°C à +55°C selon la classe environnementale III.



Les dimensions détaillées du produit peuvent être téléchargées depuis notre site web.

Sous réserve de modifications techniques !
N° de commande AC0610312/KBF/1006